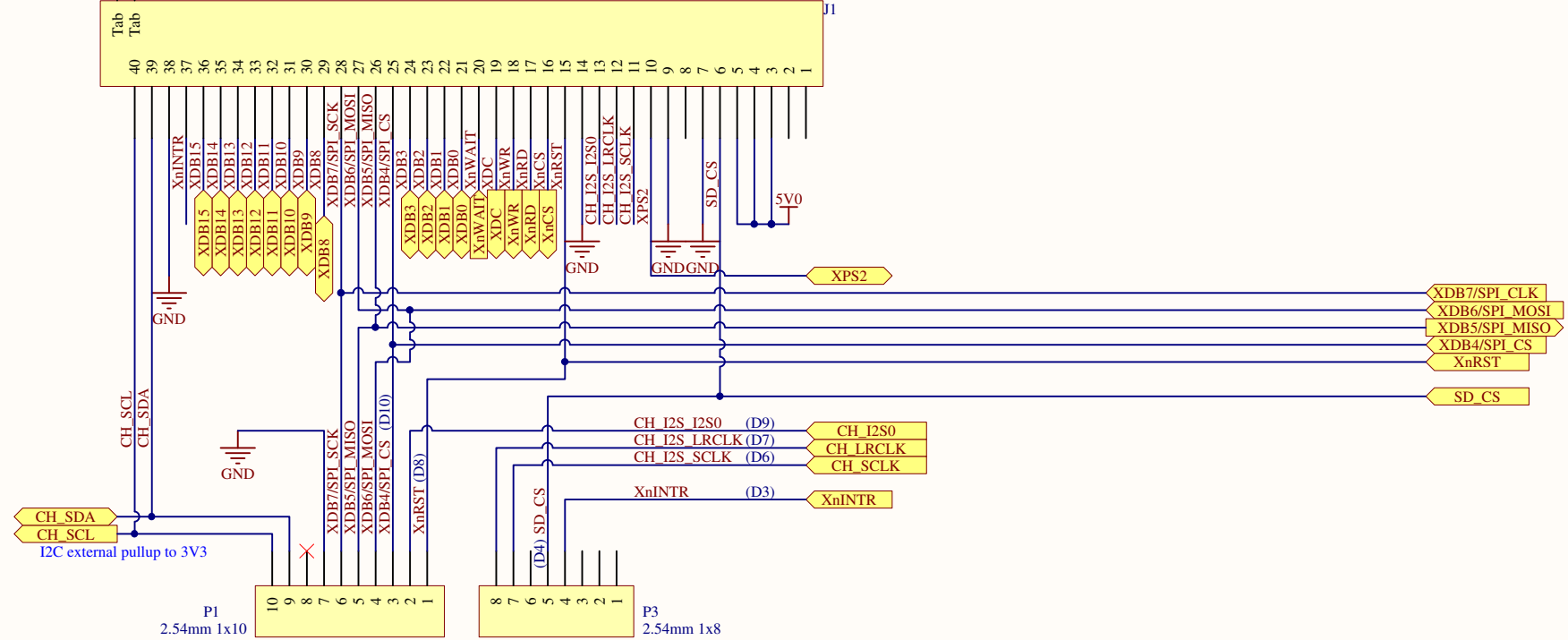


Title * HDMI Shield Version 2 (Block Diagram)			*
Size: A4	Number:*	Revision:*	*
Date: 7/6/2019	Time: 12:50:34 PM Sheet 1 of 4		*
File: D:\projects\Arduino_hdmi\Altium_DTE20190610\Arduino_HDMI_Ch703x_DTE20190610.prj			*



8080/6800 interface can be accessed through J1 40-pin 0.5mm pitch FPC connector

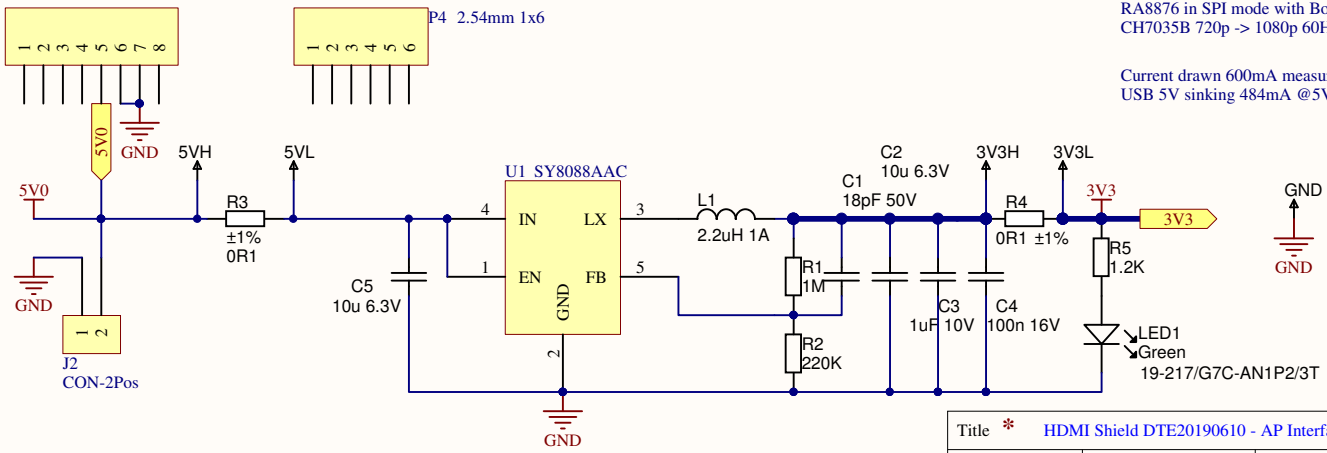


3V3 power rating:
 RA8876 in SPI mode with BootROM 9904 in operation for CH7035B
 CH7035B 720p -> 1080p 60Hz

Current drawn 600mA measured across R4
 USB 5V sinking 484mA @5V across resistor R3

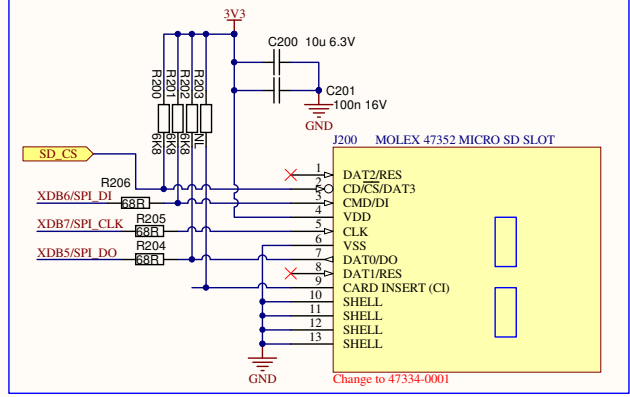
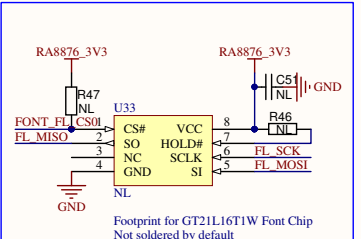
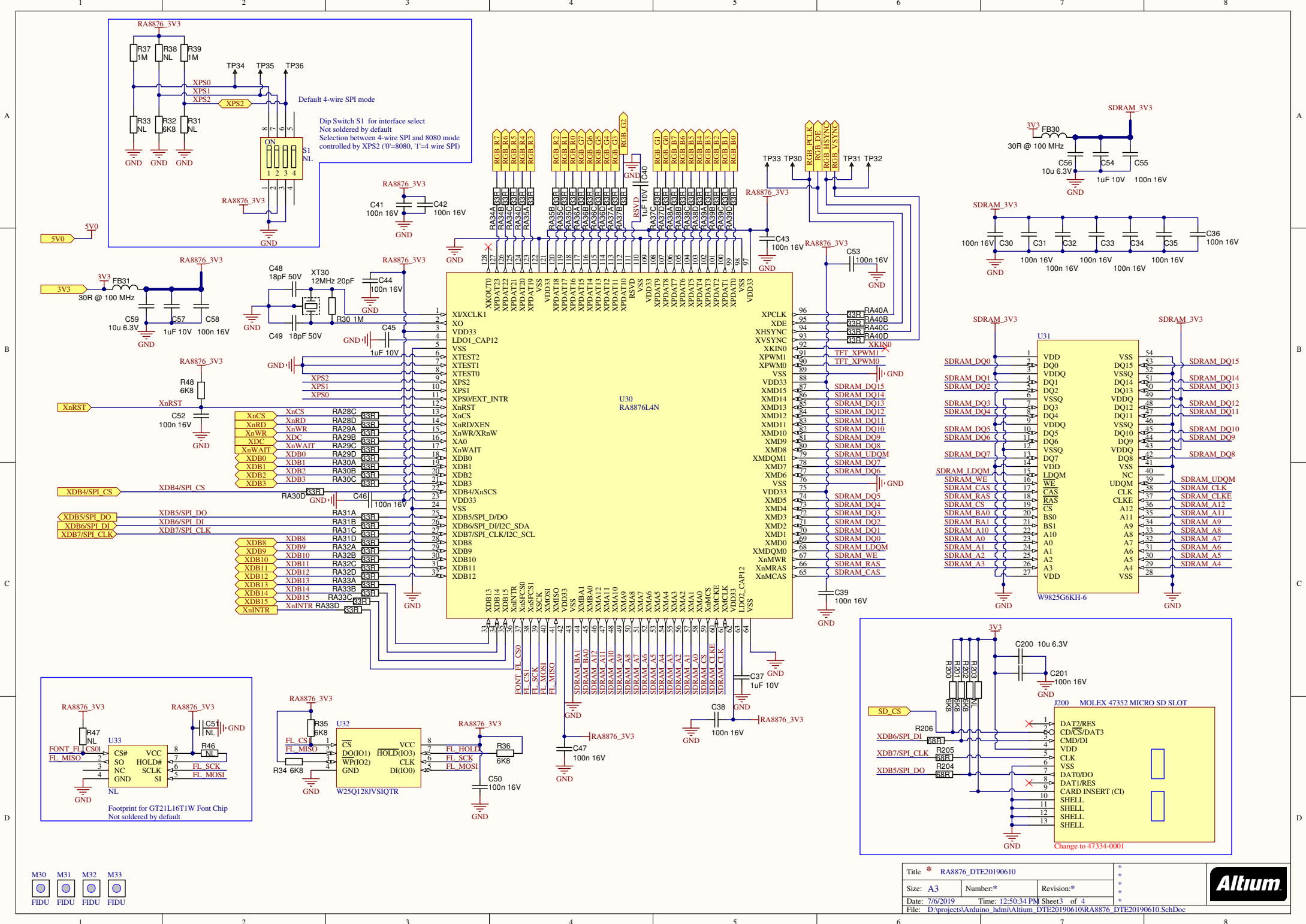
Changes

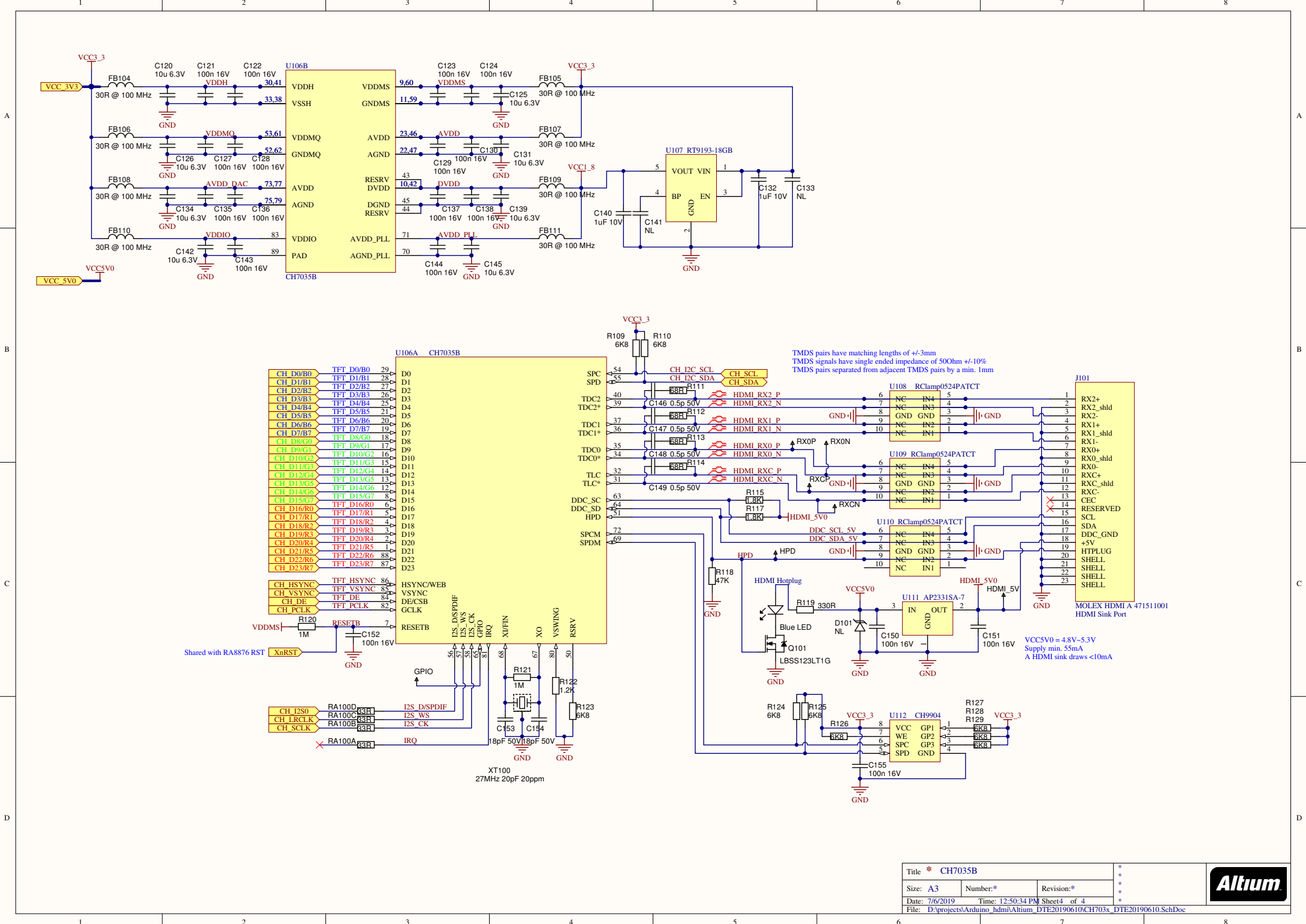
- (1) Change Omron connector to SZHoly
- (2) Change S. Flash to 128Mbit
- (3) Change SD Card Socket model
- (4) Remove CH_IRQ and change it for XPS2 select
- (5) No need to use Font Chip U33
- (6) Add an external 5V connector



Title * HDMI Shield DTE20190610 - AP Interface			*
Size: A4	Number:*	Revision:*20190610	*
Date: 7/6/2019	Time: 12:50:34 PM	Sheet2 of 4	*
File: D:\projects\Arduino_hdmi\Altium_DTE20190610\AP_Interface_DTE20190610.SchDoc			*







CH	TFT	CH	Pin	Function
CH D0/B0	TFT D0/B0	D0	29	
CH D1/B1	TFT D1/B1	D1	28	
CH D2/B2	TFT D2/B2	D2	27	
CH D3/B3	TFT D3/B3	D3	26	
CH D4/B4	TFT D4/B4	D4	25	
CH D5/B5	TFT D5/B5	D5	21	
CH D6/B6	TFT D6/B6	D6	20	
CH D7/B7	TFT D7/B7	D7	19	
CH D8/G0	TFT D8/G0	D8	18	
CH D9/G1	TFT D9/G1	D9	17	
CH D10/G2	TFT D10/G2	D10	16	
CH D11/G3	TFT D11/G3	D11	15	
CH D12/G4	TFT D12/G4	D12	14	
CH D13/G5	TFT D13/G5	D13	13	
CH D14/G6	TFT D14/G6	D14	12	
CH D15/G7	TFT D15/G7	D15	8	
CH D16/R0	TFT D16/R0	D16	6	
CH D17/R1	TFT D17/R1	D17	5	
CH D18/R2	TFT D18/R2	D18	4	
CH D19/R3	TFT D19/R3	D19	3	
CH D20/R4	TFT D20/R4	D20	2	
CH D21/R5	TFT D21/R5	D21	1	
CH D22/R6	TFT D22/R6	D22	88	
CH D23/R7	TFT D23/R7	D23	87	
CH HSYNC	TFT HSYNC	HSYNC/WEB	86	
CH VSYNC	TFT VSYNC	VSYNC	85	
CH DE	TFT DE	DE/CSB	84	
CH PCLK	TFT PCLK	GCLK	82	

CH	RA	Function
CH I2S0	RA100D	I2S D/SPDIF
CH LRCLK	RA100C	I2S_WS
CH SCLK	RA100B	I2S_CK
CH SCLK	RA100A	IRQ